

HSXXT1 系列

触摸 IC 用户手册



HANG SHUN

深圳市航顺电子有限公司

目 录

1. 概述.....	1
2. 特性.....	1
3. 选型表.....	2
4. 引脚分布.....	3
4.1 管脚图.....	3
4.2 管脚说明.....	4
4.2.1 HS02T1S08-A/HS02T1D08-A 管脚.....	4
4.2.2 HS06T1S16-A 管脚.....	5
4.2.3 HS08T1S20-A 管脚.....	6
4.2.4 HS12T1S28-A 管脚.....	7
5. 应用电路.....	8
5.1 HS02T1S08-A/HS02T1D08-A 应用电路.....	8
5.2 HS06T1S16-A 应用电路.....	9
5.3 HS08T1S20-A 应用电路.....	10
5.4 HS12T1S28-A 应用电路.....	11
6. 技术参数.....	12
7. 芯片使用.....	13
7.1 检测原理与输出说明.....	13
7.2 灵敏度调节.....	13
8. PCB 布局注意事项.....	15
8.1 触摸感应 PAD 设计.....	15
8.2 触摸 PCB 铺地.....	15
8.3 PCB 设计概述.....	15
8.4 触摸 PCB 走线.....	16
9. 封装说明.....	17
9.1 封装 SOP8.....	17
9.2 封装 DFN8.....	17
9.3 封装 SOP16.....	18
9.4 封装 SOP20.....	19
9.5 封装 SOP28.....	20
10. 版本修订.....	21
11. 免责声明.....	21

1. 概述

HSXXT1 系列触摸标准品芯片，最多具有 12 个触摸通道，最少具有 2 个触摸通道，不但具有防水防尘、密封隔离等特点，还具有较高的集成度，该芯片只需少量外部元件便可搭建触摸按键电路，通过一对一输出模式获取触摸通道变化信息，同时采样到了电容变化量，从而实现触摸动作，在一定的意义上，替代了传统机械式轻触按键，是时代进步的体现。本芯片超强的抗干扰特性，使其可广泛适用于像家电、灯具开关、仪器仪表、电子玩具、以及加湿器触摸按键、小家电触摸按键、墙壁开关触摸按键等多方面的应用场合。

2. 特性

- ◆ 宽工作电压：2.0V~5.5V。
- ◆ 超强抗干扰：①EFT（4KV）；
 - ②ESD（8KV 接触、15KV 非接触）；
 - ③CS 传导（3V/5V 动态、10V 静态）；
 - ④能防止功率大至 5W 的对讲机等发射设备天线靠近触摸点干扰。
- ◆ 触摸通道调灵敏度可通过外部电容调节。
- ◆ 触发输出限制时间 30 秒。
- ◆ 封装形式：SOP8、DFN8、SOP16、SOP20、SOP28。

3. 选型表

表 3-1 HSXXT1 系列型号

型号	触摸通道个数	工作电压	工作电流	按键输出类型		触摸抗干扰性能	封装形式
				有按键	无按键		
HS02T1S08-A	2	2.4V~5.5V	3.27mA(VDD=5V)	低电平	高阻态	5V 动态 CS 4KV EFT	SOP8
HS02T1D08-A							DFN8(2×3mm)
HS06T1S16-A	6	2.0V~5.5V	3.60mA(VDD=5V)	低电平	高阻态	5V 动态 CS 4KV EFT	SOP16
HS08T1S20-A	8	2.0V~5.5V	2.04mA(VDD=5V)	低电平	高阻态	5V 动态 CS 4KV EFT	SOP20
HS12T1S28-A	12	2.0V~5.5V	0.65mA(VDD=5V)	低电平	高阻态	5V 动态 CS 4KV EFT	SOP28

4. 引脚分布

4.1 管脚图

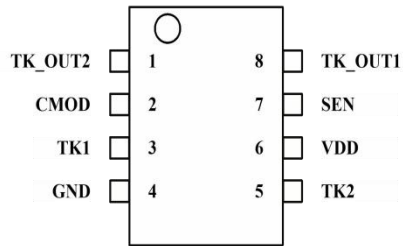


图 4-1 HS02T1S08-A
/HS02T1D08-A

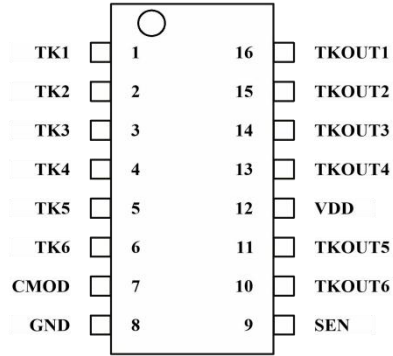


图 4-2 HS06T1S16-A

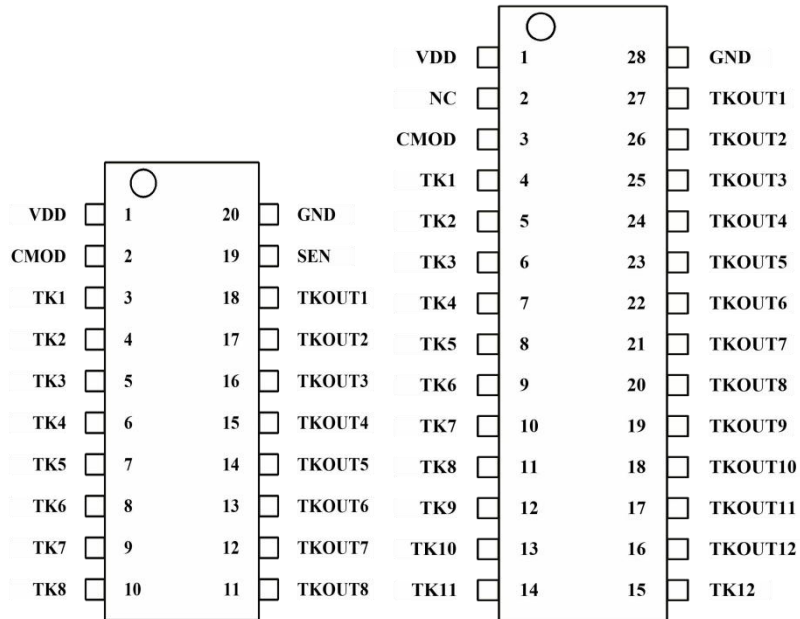


图 4-3 HS08T1S20-A

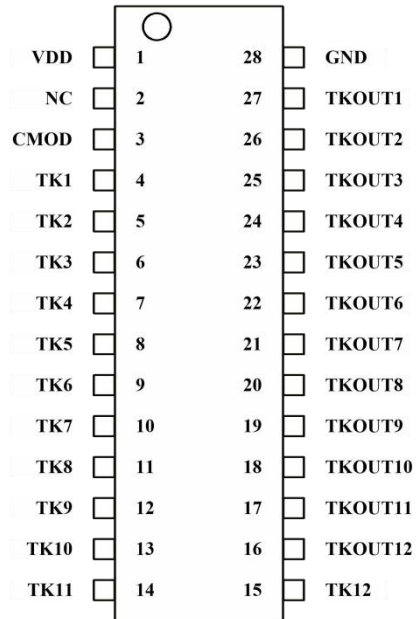


图 4-4 HS12T1S28-A

4.2 管脚说明

4.2.1 HS02T1S08-A /HS02T1D08-A 管脚

表 4-1 HS02T1S08-A/HS02T1D08-A 管脚说明

引脚序号	引脚名称	说明
1	TK_OUT2	TK2 输出端口 2
2	CMOD	触摸电容接口
3	TK1	触摸按键 1 输入脚
4	GND	电源地
5	TK2	触摸按键 2 输入脚
6	VDD	电源
7	SEN	高灵敏度模式与普通灵敏度模式选择
8	TK_OUT1	TK1 输出端口 1

4.2.2 HS06T1S16-A 管脚

表 4-2 HS06T1S16-A 管脚说明

引脚序号	引脚名称	说明
1	TK1	触摸按键 1 输入脚
2	TK2	触摸按键 2 输入脚
3	TK3	触摸按键 3 输入脚
4	TK4	触摸按键 4 输入脚
5	TK5	触摸按键 5 输入脚
6	TK6	触摸按键 6 输入脚
7	CMOD	触摸电容接口
8	GND	电源地
9	SEN	高灵敏度模式与普通灵敏度模式选择
10	TKOUT6	TK6 输出端口 6
11	TKOUT5	TK5 输出端口 5
12	VDD	电源
13	TKOUT4	TK4 输出端口 4
14	TKOUT3	TK3 输出端口 3
15	TKOUT2	TK2 输出端口 2
16	TKOUT1	TK1 输出端口 1

4.2.3 HS08T1S20-A 管脚

表 4-3 HS08T1S20-A 管脚说明

引脚序号	引脚名称	说明
1	VDD	电源
2	CMOD	触摸电容接口
3	TK1	触摸按键 1 输入脚
4	TK2	触摸按键 2 输入脚
5	TK3	触摸按键 3 输入脚
6	TK4	触摸按键 4 输入脚
7	TK5	触摸按键 5 输入脚
8	TK6	触摸按键 6 输入脚
9	TK7	触摸按键 7 输入脚
10	TK8	触摸按键 8 输入脚
11	TKOUT8	TK8 输出端口 8
12	TKOUT7	TK7 输出端口 7
13	TKOUT6	TK6 输出端口 6
14	TKOUT5	TK5 输出端口 5
15	TKOUT4	TK4 输出端口 4
16	TKOUT3	TK3 输出端口 3
17	TKOUT2	TK2 输出端口 2
18	TKOUT1	TK1 输出端口 1
19	SEN	高灵敏度模式与普通灵敏度模式选择
20	GND	电源地

4.2.4 HS12T1S28-A 管脚

表 4-4 HS12T1S28-A 管脚说明

引脚序号	引脚名称	说明
1	VDD	电源
2	NC	悬空
3	CMOD	触摸电容接口
4	TK1	触摸按键 1 输入脚
5	TK2	触摸按键 2 输入脚
6	TK3	触摸按键 3 输入脚
7	TK4	触摸按键 4 输入脚
8	TK5	触摸按键 5 输入脚
9	TK6	触摸按键 6 输入脚
10	TK7	触摸按键 7 输入脚
11	TK8	触摸按键 8 输入脚
12	TK9	触摸按键 9 输入脚
13	TK10	触摸按键 10 输入脚
14	TK11	触摸按键 11 输入脚
15	TK12	触摸按键 12 输入脚
16	TKOUT12	TK12 输出端口 12
17	TKOUT11	TK11 输出端口 11
18	TKOUT10	TK10 输出端口 10
19	TKOUT9	TK9 输出端口 9
20	TKOUT8	TK8 输出端口 8
21	TKOUT7	TK7 输出端口 7
22	TKOUT6	TK6 输出端口 6
23	TKOUT5	TK5 输出端口 5
24	TKOUT4	TK4 输出端口 4
25	TKOUT3	TK3 输出端口 3
26	TKOUT2	TK2 输出端口 2
27	TKOUT1	TK1 输出端口 1
28	GND	电源地

5. 应用电路

5.1 HS02T1S08-A /HS02T1D08-A 应用电路

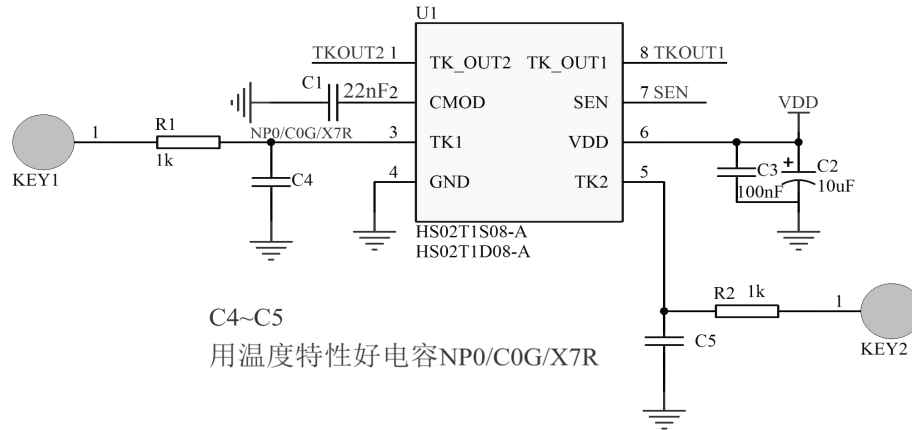


图 5-1 HS02T1S08-A/HS02T1D08-A 应用电路

注意：

1、C1 (10nF~47nF) 是触摸按键的主要元件，可以对所有按键的灵敏度进行调节，起一个测量作用，建议值是 22nF\20nF，要求用温度特性好，NPO、COG 等电容，否则可能造成触摸异常。

2、C2 电解电容，滤波效果好，要求先经过 C2 再经过芯片。

3、C3 陶瓷电容，要求靠近芯片，VDD 先经过 C2 再经过 C3。

4、可通过触摸盘外接的电容(C4~C5)进行微调或调准触摸电容(C1)实现适配。

5、TK1 有按键：TK_OUT1 低电平；TK1 无按键：TK_OUT1 高阻态。

6、TK2 有按键：TK_OUT2 低电平；TK2 无按键：TK_OUT2 高阻态。

7、电阻 R1、R2，主要作用是增强芯片抗干扰特性。

8、SEN 是高灵敏度模式和普通模式选择，接地高灵敏度，悬空普通灵敏度。

5.2 HS06T1S16-A 应用电路

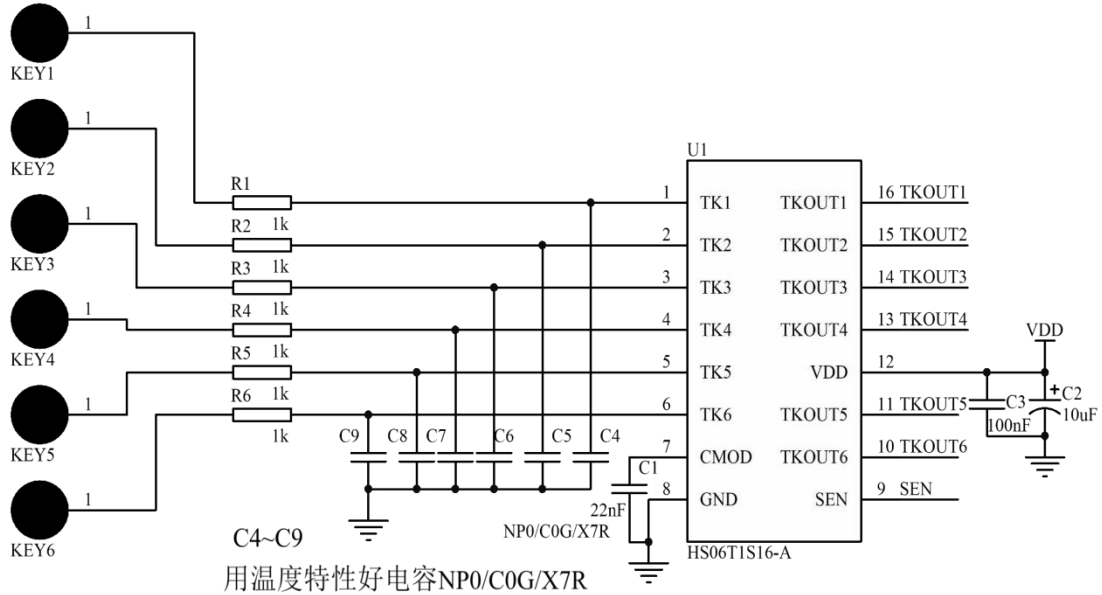


图 5-2 HS06T1S16-A 应用电路

注意：

1、C1 (10nF~47nF) 是触摸按键的主要元件，可以对所有按键的灵敏度进行调节，起一个测量作用，建议值是 22nF/20nF，要求用温度特性好，NPO、COG、X7R 等电容，否则可能造成触摸异常。

2、C2 电解电容，滤波效果好，要求先经过 C2 再经过芯片。

3、C3 陶瓷电容，要求靠近芯片，VDD 先经过 C2 再经过 C3。

4、C4~C9 (1pF~15pF)，依据产品调试，让所有按键的灵敏度尽可能一样，起一个补偿效果。

5、R1~R6 (1k~5k)，建议值是 1k，主要作用是增强芯片抗干扰特性，过 EFT、CS 认证。

6、R1~R6 与 C4~C9 有特殊顺序，C4~C9 靠近芯片，R1~R6 靠近 pad 端。

7、引脚 SEN，高灵敏度和普通模式选择，接地高灵敏度，悬空普通灵敏度。

5.3 HS08T1S20-A 应用电路

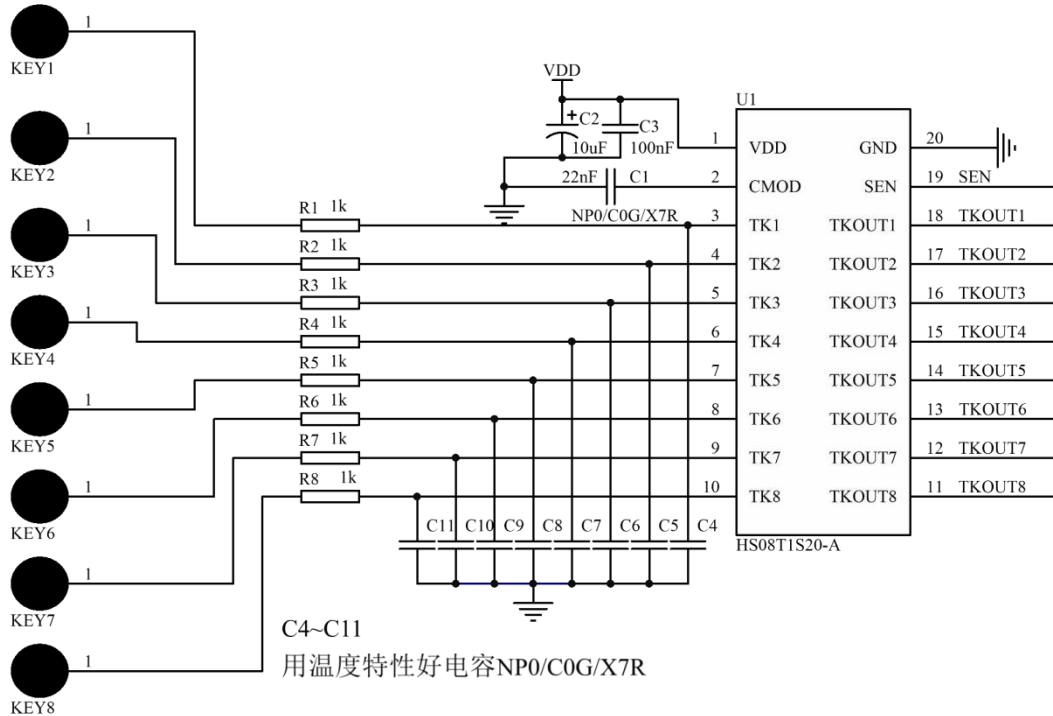


图 5-3 HS08T1S20-A 应用电路

注意：

- 1、C1 (10nF~47nF) 是触摸按键的主要元件，可以对所有按键的灵敏度进行调节，起一个测量作用，建议值是 22nF\20nF，要求用温度特性好，NPO、COG、X7R 等电容，否则可能造成触摸异常。
- 2、C2 电解电容，滤波效果好，要求先经过 C2 再经过芯片。
- 3、C3 陶瓷电容，要求靠近芯片，VDD 先经过 C2 再经过 C3。
- 4、可通过触摸盘外接的电容(C4~C11)进行微调或调准触摸电容(C1)实现适配。
- 5、R1~R8 与 C4~C11 有特殊顺序，C4~C11 靠近芯片，R1~R8 靠近 pad 端。
- 6、R1~R8 主要作用是增强芯片抗干扰特性。
- 7、引脚 SEN，高灵敏度和普通模式选择，接地高灵敏度，悬空普通灵敏度。

5.4 HS12T1S28-A 应用电路

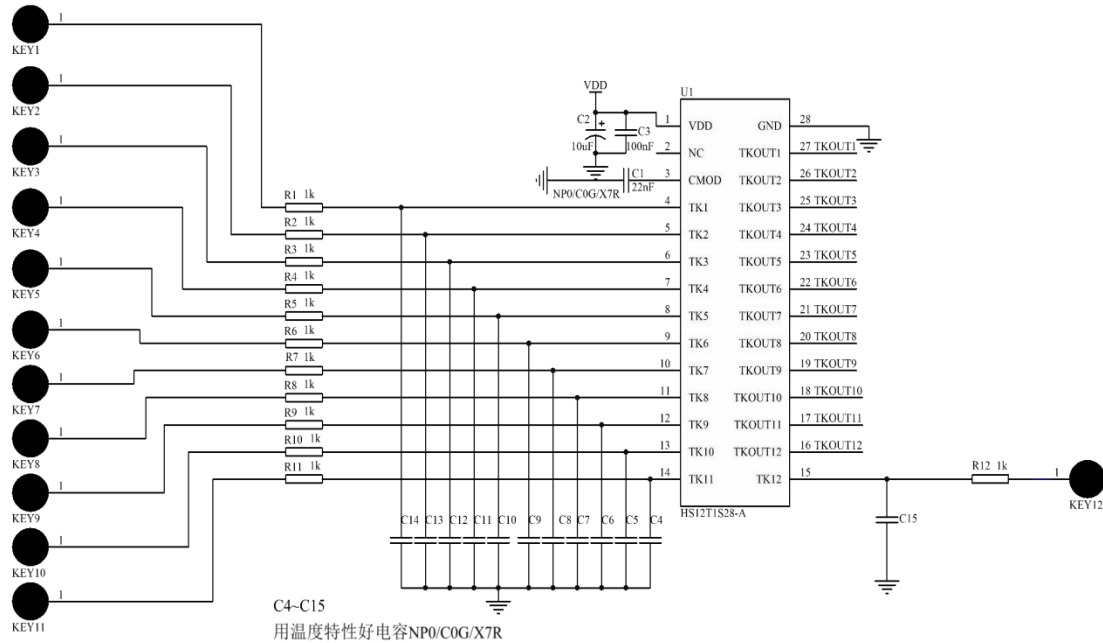


图 5-4 HS12T1S28-A 应用电路

注意：

- 1、C1 (10nF~47nF) 是触摸按键的主要元件，可以对所有按键的灵敏度进行调节，起一个测量作用，建议值是 22nF\20nF，要求用温度特性好，NPO、COG、X7R 等电容，否则可能造成触摸异常。
- 2、C2 电解电容，滤波效果好，要求先经过 C2 再经过芯片。
- 3、C3 陶瓷电容，要求靠近芯片，VDD 先经过 C2 再经过 C3。
- 4、C4~C15 (1pF~15pF)，依据产品调试，让所有按键的灵敏度尽可能一样，起一个补偿效果。
- 5、R1~R11 (1k~5k)，建议值是 1k，主要作用是增强芯片抗干扰特性，过 EFT、CS 认证。
- 6、R1~R11 与 C4~C15 有特殊顺序，C4~C15 靠近芯片，R1~R11 靠近 pad 端。

6. 技术参数

表 6-1 技术参数

项目	最小值	典型值	最大值	测试条件
工作电压	2.0V	3.3V	5.5V	常温，无负载
工作电流	0.65mA	-	3.60mA	常温，无负载
工作温度	-40°C	25°C	85°C	-
存储温度	-45°C	25°C	125°C	-
按键响应时间	-	200ms	-	-
长按按键最长时间	-	30s	-	-
最多响应按键数	-	-	-	以实际型号为准
灵敏度电容 CS	6nF	20nF	50nF	-
感应厚度	-	-	-	以实际参数调节

注意事项：超过极限参数范围有可能对芯片造成损坏，无法预期芯片在上述范围外的工作状态，若长期在标示范围外工作，可能会影响芯片的可靠性。

7. 芯片使用

7.1 检测原理与输出说明

此芯片输出端口上电默认为高阻态输出，当人手靠近触摸检测盘时，电容值发生变化，芯片检测到触摸通道的电容变化量到达阈值时，判定此通道有按下操作，对应的输出通道输出低电平，检测到松手后，恢复为高阻态。

为防止有异常触摸感应或其他物体长时间接触到触摸盘导致触摸通道非法生效，芯片内部设有智能保护功能，当检测到触摸通道生效后，芯片内部会开始计时，如果触摸生效时间持续超过 30s，芯片输出会恢复到上电初始状态，直到下一次触摸检测发生，这说明触摸通道的有效检测时间最大为 30s，在用于某些特殊使用场景时请注意。

表 7-1

触摸通道	输出通道	松开输出	按下输出	输出限制时间
TKn	TKOUTn	高阻态	低电平	30s

7.2 灵敏度调节

① SEN 脚灵敏度模式选择

SEN 脚为高灵敏度和普通模式选择，接地为高灵敏度模式，悬空为普通灵敏度。高灵敏度模式的灵敏度为普通模式的 2 倍。

② 调整触摸检测盘尺寸大小

在其他条件不变的情况下，可以通过增大检测盘的尺寸来增加触摸的灵敏度，反之则会降低触摸灵敏度，检测盘的大小必须在最大限制值以下。

③ 调整面板材质与厚度

在其他条件不变的情况下，面板的厚度越小，触摸效果越灵敏，反之越差。面板厚度必须在最大限制值以下。

用玻璃、微晶板等材质做成的面板，其触摸效果要比用塑料、有机玻璃等材质做成的面板好。而金属材质的面板无法检测触摸按键。使用亚克力材料时，建议厚度在 3mm 左右。

④ 调整每个触摸通道的电容

在其他条件不变的情况下，可以在每一个触摸通道外挂一个小电容 C （ $1\text{pF}\sim 15\text{pF}$ ）来调整触摸的灵敏度，电容值越大，触摸灵敏度越低。

⑤ 调整芯片触摸电容

在其他条件不变的情况下，调节 CMOD 脚的电容 C_x 可以调节触摸芯片整体的灵敏度，在可用范围内（ $10\text{nF}\sim 47\text{nF}$ ），电容值越大灵敏度越高。

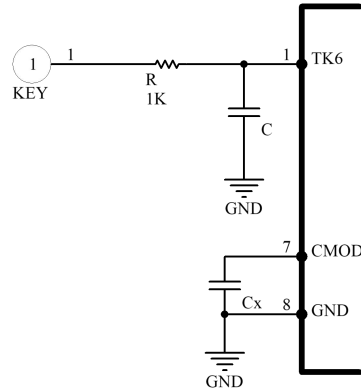


图 7-1

8. PCB 布局注意事项

8.1 触摸感应 PAD 设计

- 影响触摸变化量最大的就是触摸面积，触摸面积越大变化量越大，感应盘尺寸推荐使用直径 12mm~20mm，矩形使用长 12mm~20mm，宽为长的 3/4。
- 触摸感应盘之间间隔最好在 1.5mm 以上，铺地和感应盘间隔为 0.5mm。
- 触摸感应盘的背面不要走线，以免干扰。
- 触摸感应盘和芯片连线尽量不要有过孔。

8.2 触摸 PCB 铺地

双面板触摸按键（触摸感应 PAD）的周围与背面一般建议不铺地。

8.3 PCB 设计概述

(1) 遵循通常的模数混合电路设计基本原则。

电容式触摸按键是集成了精密电容测量的模拟电路，因此进行 PCB 设计时，应把它看成一个独立的模拟电路对待。遵循通常的模数混合电路设计的基本原则。

(2) 采用星型接地

触摸芯片的地线不要和其他电路共用，应采用“星形接地”，即触摸芯片的地线单独连接到板子电源输入的接地点。

(3) 铺地处理

顶层和底层铺地可以是网格也可以是实铜，需注意铺铜与感应盘（PAD）的间隔为 0.5mm。感应盘（PAD）在底层，对应顶层可以印刷按键的丝印信息，丝印外框形状与底层感应盘（PAD）一致。且顶层对应感应盘的地方不能铺铜，否则会屏蔽掉触摸动作。顶层铺铜和底层铺铜一样即可。

(3) 电源上产生的噪声对触摸芯片的影响

电源纹波、噪声应该尽量小，最好用一根独立的走线从板子的供电点取电并增加滤波措施，不要和其他的电路共用电源，减小其他电路走线对触摸芯片供电的影响。

(5) 走线处理

触摸按键即触摸盘和芯片的连线线宽，需要交细的走线，例如 10~15mil 之

间。感应盘到触摸芯片的连线不要跨越强干扰、高频、大电流的线。感应盘到触摸芯片的连线周围 1.5mm 内不要走其他信号线，越远越好。顶层对应底层的感应盘和连接线的地方，最好不要放任何线。

(6) IC 与感应盘的连线尽量等长，让其有近似的分布电容，如下图所示。

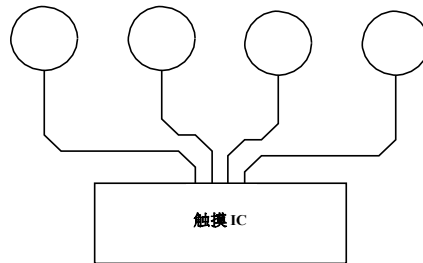


图 8-1

8.4 触摸 PCB 走线

- 触摸点附近不要接通信线（IIC，SPI 等）或者高压电源等，如果要接请保证这个高压不抖动，然后用地线隔离，否则会 and 弹簧产生电磁感应，影响触摸引脚电容。
- 触摸走线不要靠近通信线，请放置在不同边，因为通信线的跳动会影响触摸线的寄生电容，影响性能。如果通信线必须靠近触摸走线，如在同层请保证安全间隔；如在不同层应确保是垂直。
- 触摸按键的走线在 PCB 工艺允许的可能下尽量保证细（10~15mil），因为线宽增加会增加寄生电容，且远离地层。
- 触摸按键（触摸感应PAD）和触摸走线是可以在同一面的，也可以在不同面。触摸按键的布局，尽量将所有触摸盘距离芯片等长，且距离越近越好，建议走线长度小于 100mm。

9. 封装说明

这里的封装信息仅作为参考，由于信息经常更新，提醒用户咨询航顺电子。

9.1 封装 SOP8

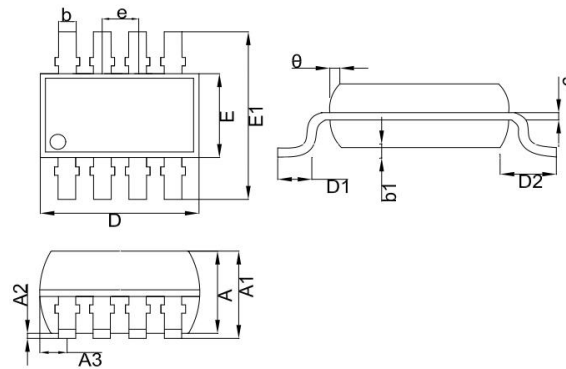


图 9-1 SOP8 封装尺寸

表 9-1 SOP8 封装尺寸信息

序号	最小值(mm)	标准值(mm)	最大值(mm)
A	1.40	1.45	1.50
A1	1.50	1.55	1.60
A2	0.10	0.15	0.20
A3	0.50	0.535	0.540
b	0.354	0.406	0.504
b1	0.150	0.155	0.175
c	0.20	0.203	0.210
D	4.830	4.880	4.910
D1	0.610	0.660	0.710
D2	1.045	1.050	1.0505
e	----	1.270	----
E	3.810	3.910	3.96
E1	5.900	6.000	6.10

9.2 封装 DFN8(2X3mm)

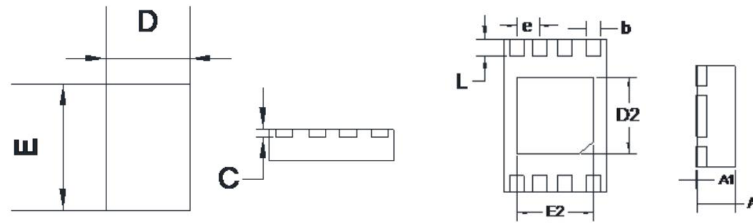


图 9-2 DFN8 封装尺寸

表9-2 DFN8 封装尺寸信息

序号	最小值(mm)	标准值(mm)	最大值(mm)
A	0.70	0.75	0.80
A1	----	0.02	0.05
b	0.23	0.28	0.33
c	0.203BSC		
D	1.90	2.00	2.10
D2	1.40	1.50	1.60
e	0.50BSC		
E	2.90	3.00	3.10
E2	1.40	1.50	1.60
L	0.28	0.33	0.38

9.3 封装 SOP16

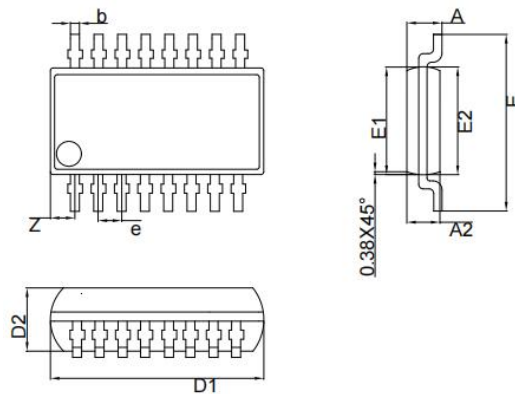


图 9-3 SOP16 封装尺寸

表 9-3 SOP16 封装尺寸信息

序号	最小值(mm)	标准值(mm)	最大值(mm)
A	1.500	1.600	1.700
A2	1.400	1.450	1.500
b	0.356	0.406	0.456
D1	9.70	9.90	10.10
D2	9.75	9.95	10.15
E	5.90	6.000	6.100
E1	3.800	3.900	4.000
E2	3.850	3.950	4.050
e	----	1.27	----
Z	----	0.505	----

9.4 封装 SOP20

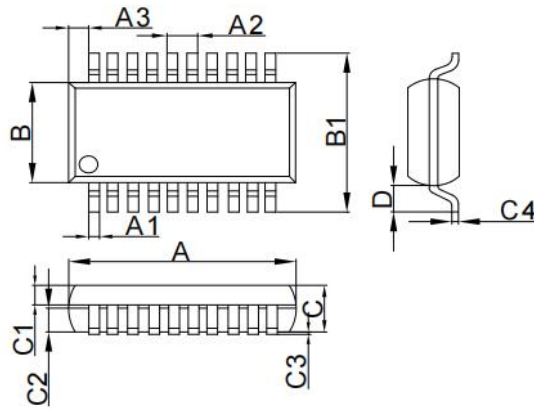


图 9-4 SOP20 封装尺寸

表 9-4SOP20 封装尺寸信息

序号	最小值(mm)	标准值(mm)	最大值(mm)
A	12.65	12.70	12.80
A1	0.381	0.40	0.431
A2	1.24	1.27	1.30
A3	0.45	0.455	0.46
B	7.40	7.50	7.60
B1	10.206	10.30	10.406
C	2.18	2.23	2.28
C1	0.938	1.0	1.038
C2	0.938	1.0	1.038
C3	0.145	0.175	0.205
D	1.353	1.40	1.453
C4	0.246	0.25	0.262

9.5 封装 SOP28

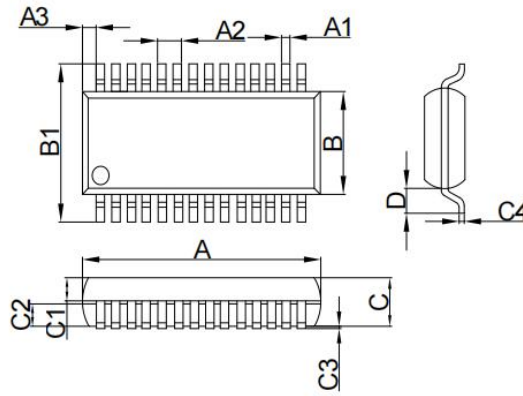


图 9-5 SOP28 封装尺寸

表 9-5 SOP28 封装尺寸信息

序号	最小值(mm)	标准值(mm)	最大值(mm)
A	17.90	18.00	18.10
A1	0.356	0.40	0.456
A2	1.24	1.27	1.30
A3	----	0.542TYP	----
B	7.40	7.50	7.60
B1	10.206	10.30	10.406
C	2.18	2.23	2.28
C1	0.938	1.0	1.038
C2	0.938	1.0	1.038
C3	0.03	0.09	0.17
C4	0.244	0.25	0.264
D	1.353	1.40	1.453

10. 版本修订

表 10-1 版本修订

版本号	时间	修改内容
V1.0	2021 年 12 月 20 日	初始版本
V1.1	2023 年 8 月 21 日	增加一个型号 (DFN8)

11. 免责声明

使用手册中所出现的信息在出版当时相信是正确的，然而航顺电子对于说明书的使用不负任何责任，文中提到的应用目的仅仅是用来做说明，航顺电子不保证或表示这些没有进一步修改的应用将是适当的，也不推荐它的产品使用在会由于故障或其他原因可能会对人身造成危害的地方，航顺电子产品不授权使用于救生、维生从机或系统中做为关键从机。航顺电子拥有不事先通知而修改产品的权力，对于最新的信息，请参考我们的网址 <http://www.hangshun-tech.com>

深圳市航顺电子有限公司

电话：0755-85288993

传真：0755-86708051

官网：<http://www.hangshun-tech.com>

地址：深圳市光明区凤凰街道塘尾社区南太云创谷 4 栋 907